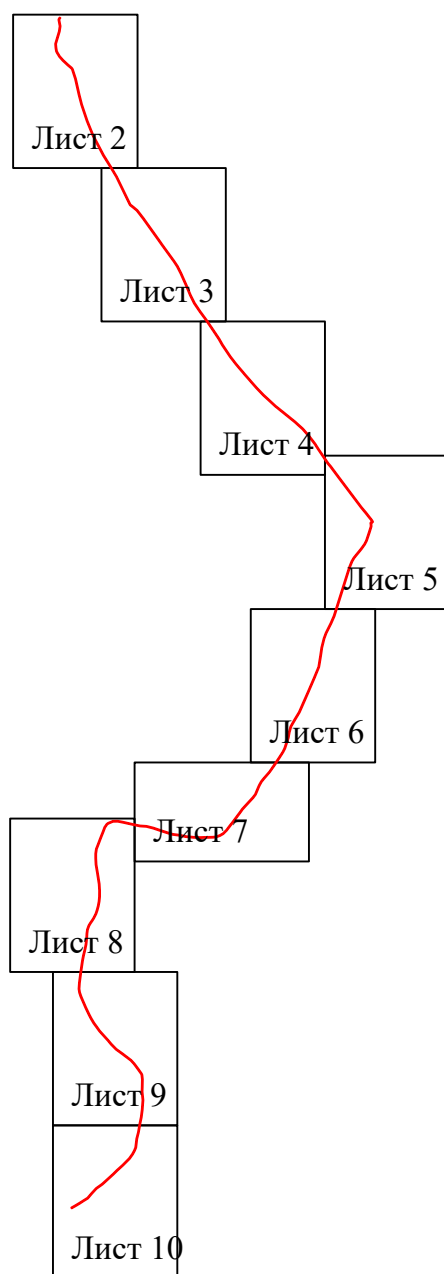


Схема расположения границ публичного сервитута

для эксплуатации объекта

КЛ-10кВ от оп №13 (ВЛЗ-10кВ оп №23 отпаечной ВЛ-10кВ линии Д-9) - ВРУ -0,04кВ
базы отдыха, с. Городище

Обзорная схема границ объекта землеустройства



УСЛОВНЫЕ ОБОЗНАЧЕНИЯ:

- границы устанавливаемого публичного сервитута
- границы земельных участков, попадающих в зону публичного сервитута
- обозначение характерной точки границы устанавливаемого публичного сервитута

- границы МО/населенного пункта
- ось линии, контур объекта
- граница кадастрового квартала

Оренбургский район - наименование МО/населенного пункта
:13 - кадастровый номер земельного участка
56:44:1108001 - номер кадастрового квартала

**Схема расположения границ публичного сервитута
для эксплуатации объекта
КЛ-10кВ от оп №13 (ВЛЗ-10кВ оп №23 отпаечной ВЛ-10кВ линии Д-9) - ВРУ -0,04кВ базы отдыха, с. Городище**



Схема расположения границ публичного сервитута
для эксплуатации объекта
КЛ-10кВ от оп №13 (ВЛЗ-10кВ оп №23 отпаечной ВЛ-10кВ линии Д-9) - ВРУ -0,04кВ базы отдыха, с. Городище



**Схема расположения границ публичного сервитута
для эксплуатации объекта
КЛ-10кВ от оп №13 (ВЛЗ-10кВ оп №23 отпаечной ВЛ-10кВ линии Д-9) - ВРУ -0,04кВ базы отдыха, с. Городище**

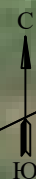


**Схема расположения границ публичного сервитута
для эксплуатации объекта
КЛ-10кВ от оп №13 (ВЛЗ-10кВ оп №23 отпаечной ВЛ-10кВ линии Д-9) - ВРУ -0,04кВ базы отдыха, с. Городище**



**Схема расположения границ публичного сервитута
для эксплуатации объекта
КЛ-10кВ от оп №13 (ВЛЗ-10кВ оп №23 отпаечной ВЛ-10кВ линии Д-9) - ВРУ -0,04кВ базы отдыха, с. Городище**

Оренбургский район



:228

56:44:1108001

Схема расположения границ публичного сервитута
для эксплуатации объекта
КЛ-10кВ от оп №13 (ВЛЗ-10кВ оп №23 отпаечной ВЛ-10кВ линии Д-9) - ВРУ -0,04кВ базы отдыха, с. Городище



**Схема расположения границ публичного сервитута
для эксплуатации объекта
КЛ-10кВ от оп №13 (ВЛЗ-10кВ оп №23 отпаечной ВЛ-10кВ линии Д-9) - ВРУ -0,04кВ базы отдыха, с. Городище**



**Схема расположения границ публичного сервитута
для эксплуатации объекта
КЛ-10кВ от оп №13 (ВЛЗ-10кВ оп №23 отпачной ВЛ-10кВ линии Д-9) - ВРУ -0,04кВ базы отдыха, с. Городище**



Схема расположения границ публичного сервитута
для эксплуатации объекта
КЛ-10кВ от оп №13 (ВЛЗ-10кВ оп №23 отпаечной ВЛ-10кВ линии Д-9) - ВРУ -0,04кВ базы отдыха, с. Городище



Сведения о местоположении границ объекта

КЛ-10кВ от оп №13 (ВЛЗ-10кВ оп №23 отпаечной ВЛ-10кВ линии Д-9) - ВРУ -0,04кВ базы отдыха, с. Городище

Перечень характерных точек		
Площадь зоны публичного сервитута 6875 кв.м		
Обозначение характерных точек границ	Координаты, м	
	X	Y
1	2	3
1	414954.8	2257393.02
2	414960.78	2257402.94
3	414965	2257409.45
4	414971.59	2257420.07
5	414982.55	2257429.52
6	414993.44	2257439.44
7	415003.07	2257452.97
8	415025.53	2257477.74
9	415034.53	2257486.87
10	415045.96	2257499.39
11	415061.03	2257514.36
12	415070.64	2257521.22
13	415078.87	2257525.62
14	415085.56	2257528.44
15	415105.18	2257530.79
16	415119.86	2257534.46
17	415139.13	2257537.76
18	415153.91	2257540.78
19	415170.63	2257543.1
20	415192.31	2257544.71
21	415211.08	2257542.72
22	415221.99	2257543.03
23	415239.33	2257543.45
24	415248.91	2257542.29
25	415251.26	2257541.34
26	415262.38	2257533.37
27	415273.85	2257524.9
28	415281.7	2257517.7
29	415296.65	2257497.88
30	415306.42	2257484.48
31	415317.91	2257473.21
32	415325.8	2257466.71
33	415348.1	2257446.64
34	415353.87	2257442.51
35	415359.09	2257438.64
36	415365.97	2257433.73
37	415376.77	2257427.31
38	415384.37	2257423.34
39	415401.01	2257415.45
40	415415.24	2257409.21
41	415426.01	2257404.6
42	415435.22	2257401.46
43	415443.44	2257400.24
44	415457.12	2257401.12
45	415479.77	2257403.97
46	415507.95	2257408.14
47	415519.31	2257410.3
48	415532.11	2257413.53
49	415543.79	2257416.01
50	415553.17	2257417
51	415561.71	2257417.76
52	415568.8	2257418.1
53	415577.8	2257419.29
54	415586.9	2257422.61
55	415592.58	2257426.03
56	415598.11	2257429.86
57	415603.73	2257433.38
58	415613.34	2257438.26
59	415621.44	2257441.13
60	415630.65	2257443.57
61	415641.25	2257445.67
62	415651.5	2257446.57
63	415665.61	2257446.69
64	415680.59	2257445.82
65	415704.73	2257442.04
66	415724.13	2257438.74
67	415738.33	2257437.99
68	415749.02	2257437.94
69	415759.74	2257439.51
70	415771.54	2257444.11
71	415783.17	2257448.5
72	415800.94	2257455.53
73	415808.93	2257458.5
74	415816.14	2257463.47
75	415818.49	2257466.55
76	415823.14	2257477.75
77	415823.25	2257488.8
78	415821.2	2257500.29
79	415815.98	2257523.18
80	415812.63	2257539.12
81	415811.72	2257553.65
82	415807.77	2257569.52
83	415801.92	2257586.54
84	415797.08	2257601.69
85	415793.59	2257612.81
86	415791.79	2257627.02
87	415788.53	2257642.98
88	415786.96	2257660.28
89	415786.42	2257673.87
90	415787.13	2257703.49
91	415787.67	2257709.6
92	415790.72	2257718.78
93	415794.86	2257726.08
94	415802.78	2257733.94
95	415814.24	2257742.68
96	415818.64	2257746.17
97	415844.77	2257765.77
98	415849.9	2257769.22
99	415852.4	2257771.45
100	415865.21	2257783.3
101	415876.42	2257793.59
102	415883.19	2257798.77
103	415887.41	2257800.6
104	415890.84	2257802
105	415900.02	2257805.87

1	2	3
106	415904.65	2257808.1
107	415912.08	2257812.16
108	415917.62	2257816.61
109	415934.57	2257831.12
110	415951.79	2257843.11
111	415965.09	2257851.96
112	415978.98	2257860.97
113	415987.18	2257865.06
114	416011.3	2257872.94
115	416023.33	2257875.17
116	416036.68	2257878.93
117	416052.1	2257887.83
118	416069.25	2257898.01
119	416087.48	2257906.1
120	416114.36	2257917.87
121	416146.26	2257931.64
122	416171.22	2257941.91
123	416179.22	2257943.31
124	416197.16	2257946.22
125	416214.66	2257948.7
126	416235.51	2257953.87
127	416248.22	2257958.61
128	416269.87	2257969.48
129	416286.12	2257976.61
130	416395.81	2258011.17
131	416410.14	2258017.06
132	416418.32	2258021.96
133	416437.7	2258037.87
134	416448.48	2258045.54
135	416456.48	2258049.66
136	416475.48	2258056.15
137	416488.29	2258060.04
138	416489.04	2258060.11
139	416489.85	2258060.1
140	416491.86	2258059.97
141	416495.62	2258059.5
142	416496.42	2258059.68
143	416497.02	2258060.08
144	416498.98	2258063.16
145	416499.24	2258062.96
146	416501.54	2258061.67
147	416519.58	2258047.38
148	416529.91	2258038.71
149	416599.11	2257986.67
150	416623.84	2257968.27
151	416630.36	2257962.61
152	416644.58	2257953
153	416663.1	2257940.57
154	416674.38	2257933.34
155	416693.25	2257918.75
156	416707.95	2257905.88
157	416723.46	2257888.68
158	416744.76	2257862.36
159	416759.12	2257844.3
160	416784.23	2257817.24
161	416800.75	2257801.36
162	416829.46	2257776.18
163	416853.82	2257755.54
164	416871.23	2257742.03
165	416897.83	2257724.21
166	416911.24	2257716.58
167	416932.77	2257702.27
168	416954.25	2257687.64
169	416973.42	2257673.61
170	416992.04	2257660.91
171	417009.89	2257652.03
172	417031.47	2257642.93
173	417059.5	2257630.56
174	417075.42	2257622.41
175	417086.77	2257614.98
176	417123.75	2257588
177	417133.66	2257581.24
178	417183.74	2257545.31
179	417199.58	2257533.13
180	417201.08	2257531.89
181	417202.39	2257530.55
182	417208.1	2257523.63
183	417213.45	2257516.8
184	417215.05	2257515.5
185	417278.02	2257484.93
186	417300.36	2257471.57
187	417326.39	2257455.42
188	417371.59	2257431.61
189	417403.83	2257418.57
190	417441.12	2257406.13
191	417463.15	2257400.44
192	417499.21	2257392.27
193	417519.92	2257385.5
194	417521.7	2257384.6
195	417523.37	2257383.21
196	417530.1	2257375.25
197	417540.35	2257364.17
198	417549.29	2257356.37
199	417558.34	2257350.9
200	417561.98	2257349.26
201	417568.8	2257348.11
202	417577.25	2257347.45
203	417578.93	2257347.49
204	417606.89	2257355.71
205	417616.7	2257357.21
206	417617.41	2257357.35
207	417617.98	2257357.42
208	417618.46	2257357.4
209	417619.16	2257357.35
210	417619.92	2257357.22
211	417620.54	2257357.07
212	417632.35	2257354.74
213	417633.15	2257354.79
214	417634.05	2257355.08
215	417635.3	2257355.59

1	2	3
216	417638.02	2257357.43
217	417636.89	2257359.09
218	417634.35	2257357.36
219	417633.36	2257356.96
220	417632.78	2257356.77
221	417632.49	2257356.75
222	417620.97	2257359.02
223	417620.32	2257359.18
224	417619.4	2257359.33
225	417618.59	2257359.4
226	417617.91	2257359.43
227	417617.09	2257359.33
228	417616.35	2257359.18
229	417606.45	2257357.66
230	417578.62	2257349.48
231	417577.31	2257349.45
232	417569.05	2257350.1
233	417562.56	2257351.19
234	417559.27	2257352.68
235	417550.48	2257357.99
236	417541.74	2257365.61
237	417531.6	2257376.57
238	417524.78	2257384.63
239	417522.81	2257386.28
240	417520.68	2257387.36
241	417499.75	2257394.2
242	417463.62	2257402.39
243	417441.68	2257408.05
244	417404.52	2257420.45
245	417372.44	2257433.43
246	417327.38	2257457.15
247	417301.4	2257473.27
248	417278.97	2257486.7
249	417216.13	2257517.2
250	417214.89	2257518.21
251	417209.66	2257524.88
252	417203.88	2257531.89
253	417202.43	2257533.37
254	417200.83	2257534.7
255	417184.94	2257546.91
256	417134.81	2257582.88
257	417124.9	2257589.63
258	417087.9	2257616.63
259	417076.43	2257624.14
260	417060.36	2257632.37
261	417032.27	2257644.77
262	417010.72	2257653.85
263	416993.05	2257662.63
264	416974.57	2257675.24
265	416955.4	2257689.28
266	416933.89	2257703.93
267	416912.29	2257718.29
268	416898.88	2257725.91
269	416872.41	2257743.65
270	416855.08	2257757.09
271	416830.77	2257777.7
272	416802.1	2257802.83
273	416785.66	2257818.65
274	416760.64	2257845.61
275	416746.31	2257863.61
276	416724.98	2257889.97
277	416709.36	2257907.3
278	416694.52	2257920.3
279	416675.53	2257934.98
280	416664.2	2257942.24
281	416645.69	2257954.65
282	416631.58	2257964.2
283	416625.1	2257969.83
284	416600.31	2257988.27
285	416531.15	2258040.27
286	416520.85	2258048.93
287	416502.66	2258063.34
288		